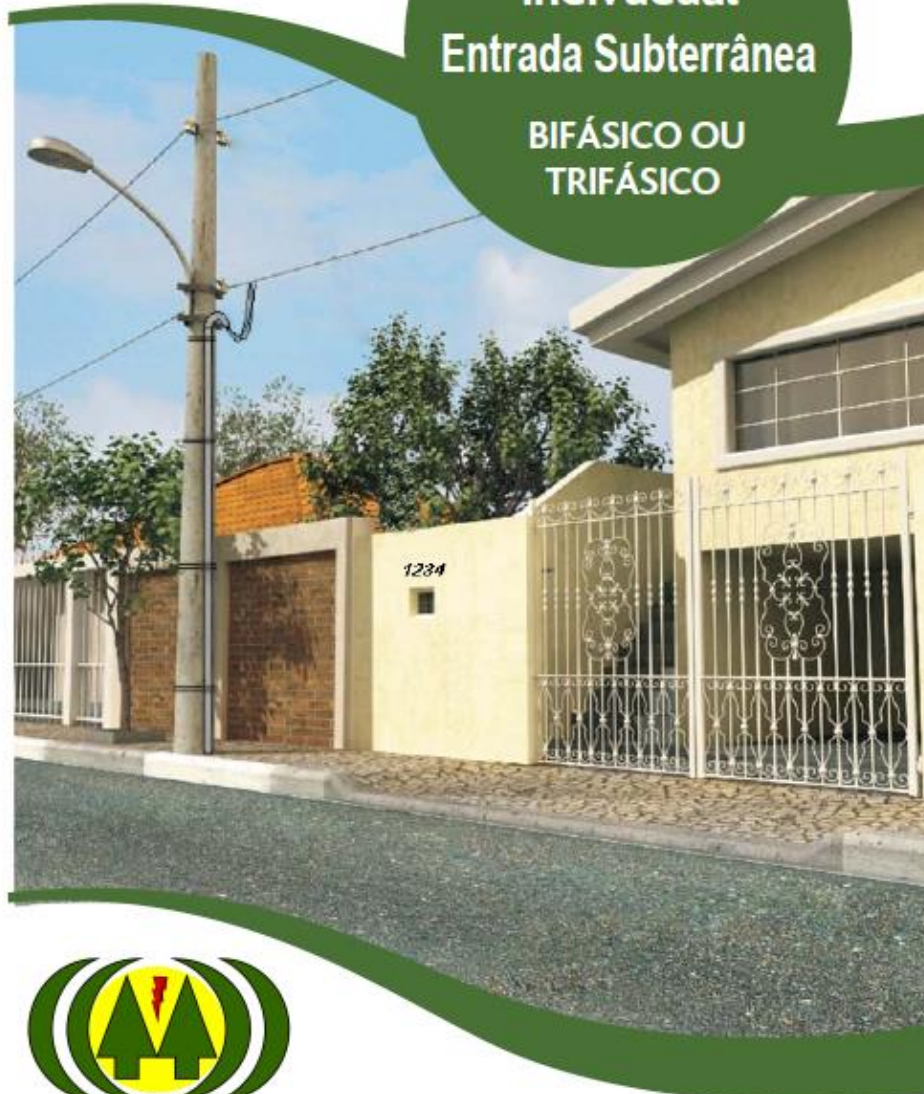


## Padrão de Entrada Ligação individual Entrada Subterrânea

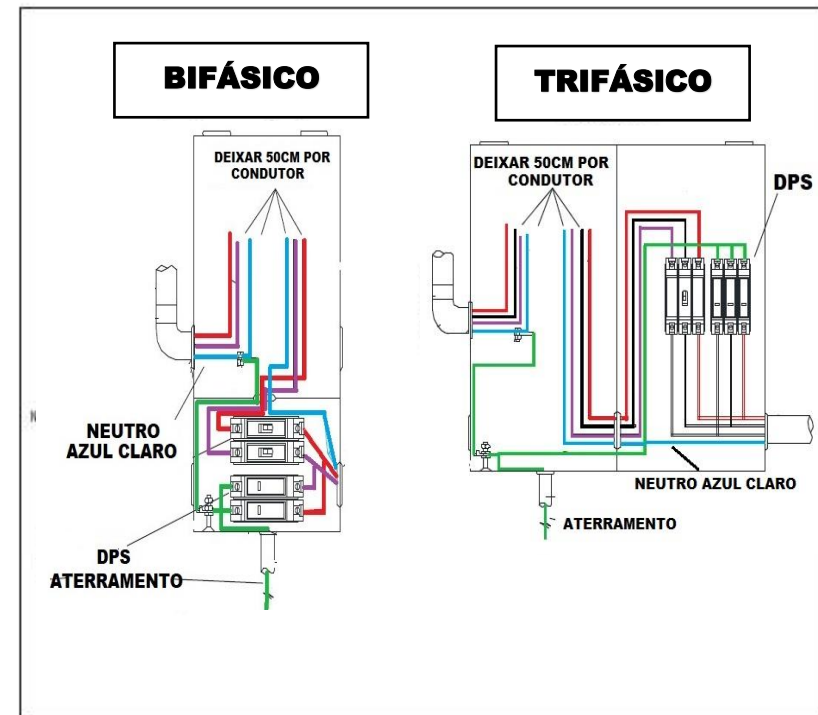
BIFÁSICO OU  
TRIFÁSICO



**CERIPA** Para maiores detalhes e informações  
consultar a norma NTCD 04

## O que é um padrão de ligação de energia elétrica?

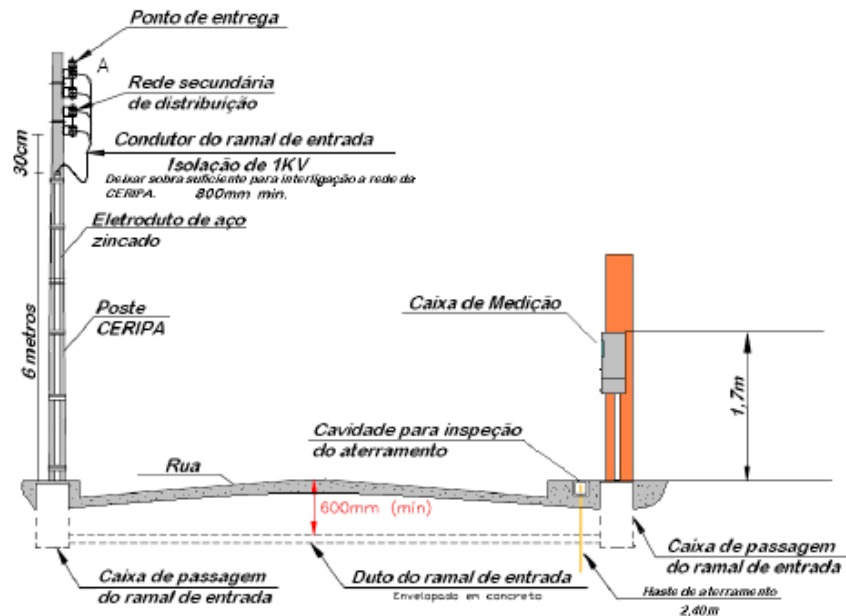
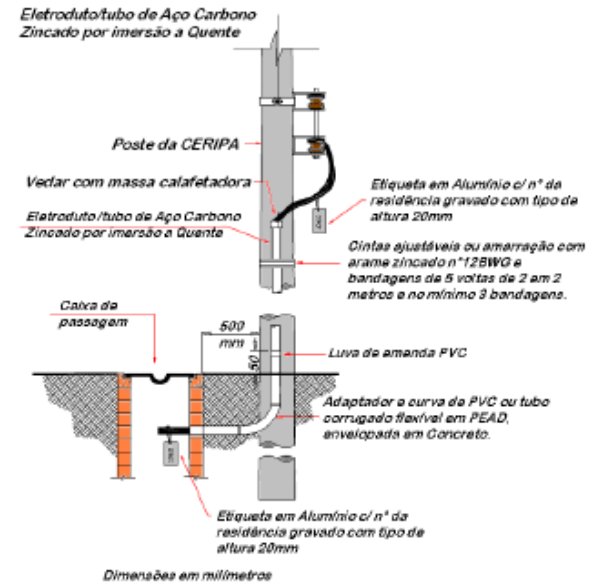
O padrão de ligação de energia elétrica é composto por poste, caixa para medidor, eletrodutos, fios e disjuntor. É por meio dele que a energia distribuída pela CERIPA chega ao seu imóvel. Sua instalação deve ser dimensionada de acordo com a carga de energia que será utilizada. Contrate o serviço de um eletricitista qualificado, para garantir que o padrão de ligação respeite todas as normas da Associação Brasileira de Normas Técnicas - ABNT. Para ligações bifásicas até 80A ou trifásicas até 100 A, a CERIPA recomenda a utilização das caixas abaixo indicadas com leitura voltada para calçada.



Antes de adquirir os materiais para instalação do padrão, consulte a CERIPA, a fim de obter maiores orientações.

\*Novas ligações realizadas a partir de 01/08/2019 terão a obrigatoriedade de instalação do DPS tipo II nos padrões de entrada de energia.

# Instalação das caixas com o visor voltado para a calçada

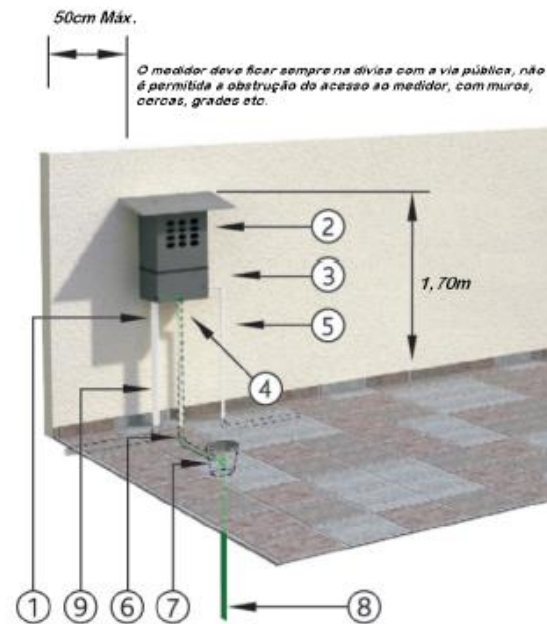


Ramal de entrada Subterrâneo Atravessando a Rua

## Veja como instalar



## CAIXA DE PASSAGEM



**Padrão de  
Entrada Ligação  
individual  
Entrada Subterrânea**

**BIFÁSICO OU  
TRIFÁSICO**



### FIQUE ATENTO

- Não monte seu Padrão de entrada antes de entrar em contato com a CERIPA.
- Toda instalação com demanda superior a 38KVA e/ou com entrada subterrânea, necessita de projeto elétrico e ART OU TRT.
- O condutor neutro deve ser na cor azul-clara;
- O eletroduto deve conter no máximo 3 curvas de 90 graus
- Todos os padrões devem ser montados no limite da via pública, com o visor voltado para a calçada.
- Para entrada subterrânea os condutores deverão ter Isolação de 1KV

### Legendas

- 1 - Eletroduto do ramal de ligação.
- 2 - Caixa de Medidor
- 3 - Dispositivo para lacração.
- 4 - Eletroduto de PVC rígido para o condutor de aterramento.
- 5 - Saída dos condutores para a residência.
- 6 - Condutor de aterramento.
- 7 - Caixa de inspeção de aterramento.
- 8 - Haste de aterramento.
- 9 - Eletroduto do ramal de ligação.

Categoria	Carga Instal. Individual ou soma de 2 ou mais clientes (KW)	Demanda individual ou Dem. De 2 ou mais clientes (KVA)	Limitação de motores (cv)			CABO mm <sup>2</sup>	DIJSUNTOR (A)	CAIXA	ELETRODUTO mm(pol)	ATERRAMENTO		POSTE CAIXA INCORPORADA (daN)		PONTALETE TUBULAR DE AÇO (mm)	POSTE CONCRET O DT	RAMAL DE LIGAÇÃO
			FN (*)	FF	FFFN (****)					CONDUTOR mm <sup>2</sup>	Eletroduto mm (pol)	Face A Frontal	Face B Lateral			
A1	C ≤ 6	-	1			10	40	II OU POSTE CAIXA INCORPORADA	32 (1)	10	90 - MINI OU 100 - MULTI 100	140 - MINI OU 200 - MULTI 100	60,33 X 3,35 (DIAMETRO EXT. X ESPESSURA)	7,5 m X 90 daN	10mm <sup>2</sup> duplex	
A2	C ≤ 12	-	2		16	63	32 (1)		10	16mm <sup>2</sup> triplex						
B1	12 < C ≤ 18	-	2	3	16	63	32 (1)		10	16mm <sup>2</sup> triplex						
B2	18 < C ≤ 25	-	2	5	25	80	32 (1)		10	25mm <sup>2</sup> triplex						
C1	25 < C ≤ 75	D < 23	2	3	15	16	63	III OU POSTE CAIXA INCORPORADA	40 (1 1/4)	10	100 - MULTI 100	200 - MULTI 100	7,5 m X 200 daN	16mm <sup>2</sup> quadruplex		
C2		23 < D ≤ 30	2	5	20	25	80		40 (1 1/4)	10				25mm <sup>2</sup> quadruplex		
C3		30 < D ≤ 38	3	7,5	25	35	100		40 (1 1/4)	16				35mm <sup>2</sup> quadruplex		
C4		38 < D ≤ 47	5	7,5	30	50	125	CAIXA PADRÃO CERIPA	60 (2)	16	300 - MULTI 200	600 - MULTI 200	7,5 m X 300 daN	50mm <sup>2</sup> quadruplex		
C5		47 < D ≤ 57	7,5	10	40	70	150		60 (2)	25				70mm <sup>2</sup> quadruplex		
C6		57 < D ≤ 76	7,5	15	50	95	200		60 (2)	35				95mm <sup>2</sup> quadruplex		

1- As limitações de motores referem-se a potência do maior motor ou a soma das potências dos motores que partem simultaneamente.

2- Para ramais de entrada subterrânea usar cabo com isolamento 1KV.

3- Para aplicações com medição indireta, consultar previamente a distribuidora.

4- Ligações a partir do C4, medição indireta com caixa padrão CERIPA.

5- Ligações acima da categoria C3 ou entrada subterrânea, deve ser apresentado projeto, ART e memorial de cálculo e dimensionamento.

6- As Fases deverão ter cor preta e o Neutro a cor azul, sendo obrigatório a instalação do DPS

7- Ligações a partir do C4 consultar a viabilidade de instalação de PCI-Poste Caixa Incorporada. (Necessária a apresentação de ART e Memorial de Cálculo e dimensionamento)

### Padrão instalado

- Após instalado o padrão de entrada, ligue para nossa Central de Atendimento ao Cliente.
- Se houver necessidade de obras na rede elétrica para atender a sua residência, a CERIPA elaborará um projeto em para melhoria ou extensão da rede.
- As caixas podem ser instaladas do lado direito, esquerdo ou no muro da frente do imóvel, com o visor voltado para a calçada.
- Adquira o poste e a caixa de medição apenas com fabricantes homologados pela CERIPA

**Atenção:** A CERIPA só realizará a ligação de energia de seu imóvel se o padrão de ligação respeitar as normas técnicas e de segurança da empresa.

*Todas as informações deste folheto estão em conformidade com as normas da Associação Brasileira de Normas Técnicas - ABNT Para mais esclarecimentos, consulte-nos.*

**Atendimento Comercial**  
**0800 77 02 688**

Para solicitar serviços como religação de energia cortada, ligação nova, segunda via de conta, análise de consumo, tarifas e outras informações comerciais.

**Atendimento de Emergência**  
**0800 77 02 688**

Para informar casos de fio partido, poste abalroado, falta de energia no seu bairro, acidentes ou problemas na rede de distribuição.

Sugestões, críticas e elogios.

**0800 77 02 688**

[www.ceripa.com.br](http://www.ceripa.com.br)

