

Padrão instalado

- Após instalado o padrão de entrada, ligue para nossa Central de Atendimento ao Cliente.
- Se houver necessidade de obras na rede elétrica para atender a sua residência, a CERIPA elaborará um projeto em para melhoria ou extensão da rede.
- As caixas podem ser instaladas do lado direito, esquerdo ou no muro da frente do imóvel, com o visor voltado para a calçada.
- Adquira o poste e a caixa de medição apenas com fabricantes homologados pela CERIPA

A CERIPA só realizará a ligação de energia de seu imóvel se o padrão de ligação respeitar as normas técnicas e de segurança da empresa.

Todas as informações deste folheto estão em conformidade com as normas da Associação Brasileira de Normas Técnicas - ABNT. Para mais esclarecimentos, consulte-nos.

Atendimento Comercial 0800 77 02 688

Para solicitar serviços como religação de energia cortada, ligação nova, segunda via de conta, análise de consumo, tarifas e outras informações comerciais.

Atendimento de Emergência 0800 77 02 688

Para informar casos de fio partido, poste abalroado, falta de energia no seu bairro, acidentes ou problemas na rede de distribuição.

Sugestões, críticas e elogios.

0800 77 02 688

www.ceripa.com.br

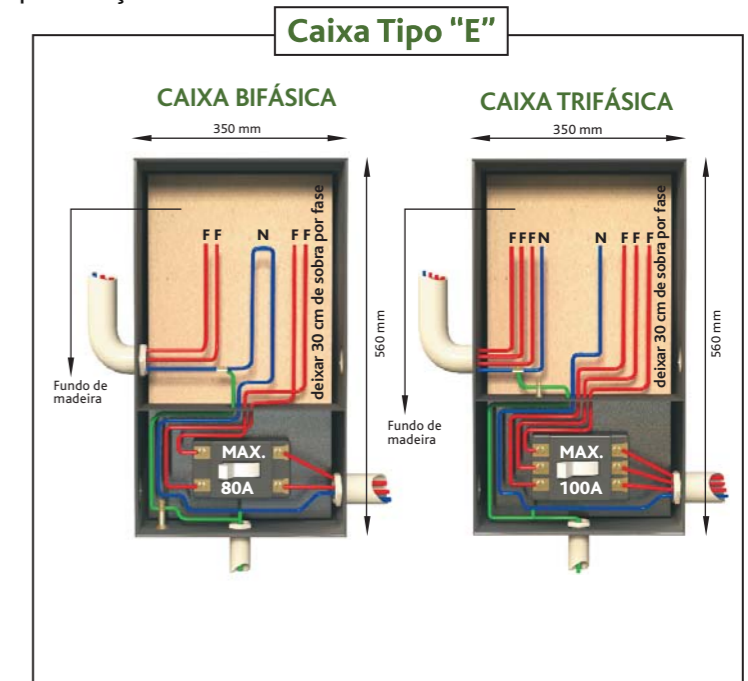


Padrão de
Entrada Ligação
individual
com caixa tipo "E"

Entrada Subterrânea
BIFÁSICO OU
TRIFÁSICO

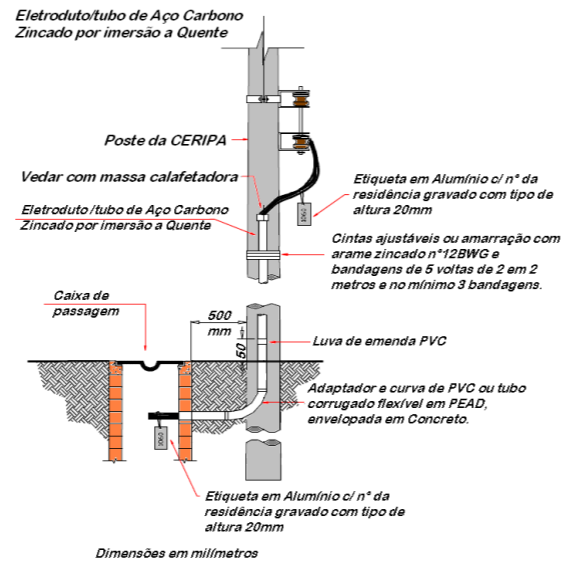
O que é um padrão de ligação de energia elétrica?

O padrão de ligação de energia elétrica é composto por poste, caixa para medidor, eletrodutos, fios e disjuntor. É por meio dele que a energia distribuída pela CERIPA chega ao seu imóvel. Sua instalação deve ser dimensionada de acordo com a carga de energia que será utilizada. Contrate o serviço de um electricista qualificado, para garantir que o padrão de ligação respeite todas as normas da Associação Brasileira de Normas Técnicas - ABNT. Para ligações bifásicas até 80A ou trifásicas até 100 A, a CERIPA recomenda a utilização de caixa tipo "E" com leitura voltada para calçada.



Antes de adquirir os materiais para instalação do padrão, consulte a CERIPA, a fim de obter maiores orientações.

Instalação das caixas tipo "E" com o visor voltado para a calçada

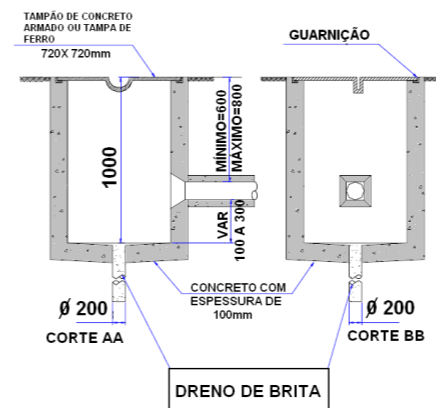
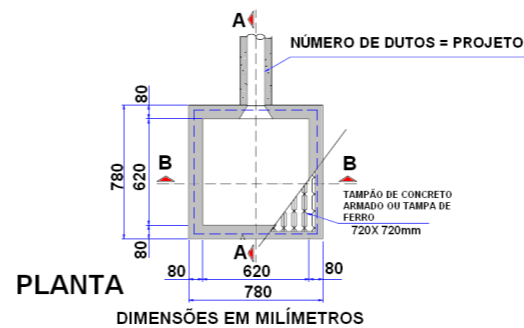


Veja como instalar 1 - Caixa tipo "E"



Para a instalação de caixa tipo "E" com leitura voltada para a calçada no sistema subterrâneo, será necessária a instalação de caixas passagem.

CAIXA DE PASSAGEM



FIQUE ATENTO

- Não monte seu Padrão de entrada antes de entrar em contato com a CERIPA.
- Toda instalação com demanda superior a 38KVA e/ou com entrada subterrânea, necessita de projeto elétrico e ART de um Engenheiro Eletricista.
- O condutor neutro deve ser na cor azul-clara;
- O eletroduto deve conter no máximo 3 curvas de 90 graus
- Todos os padrões devem ser montados no limite da via pública, com o visor voltado para a calçada.
- Para entrada subterrânea os condutores deverão ter Isolação de 1KV

Padrão de Entrada Ligação individual com caixa tipo "E" Entrada Subterrânea BIFÁSICO OU TRIFÁSICO

Legendas

- 1 - Eletroduto do ramal de ligação.
- 2 - Caixa de Medidor tipo "E".
- 3 - Dispositivo para lacração.
- 4 - Eletroduto de PVC rígido para o condutor de aterramento.
- 5 - Saída dos condutores para a residência.
- 6 - Condutor de aterramento.
- 7 - Caixa de inspeção de aterramento.
- 8 - Haste de aterramento.
- 9 - Eletroduto do ramal de ligação.